

## Dati tecnici

### Technical features

Max contenuto d'acqua Max water capacity	165 l
---	-------

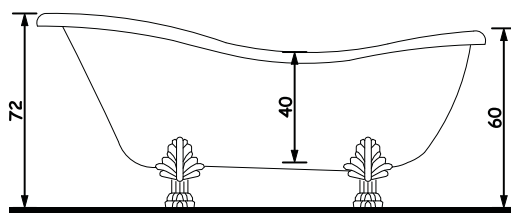
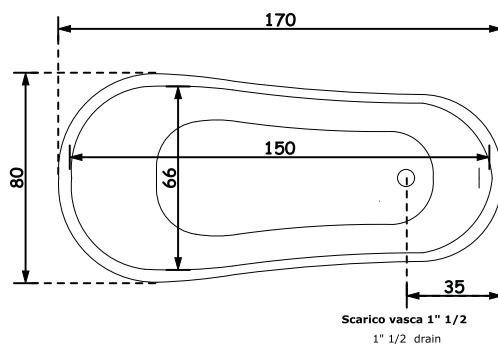
## Dati dimensionali

### Dimensional features

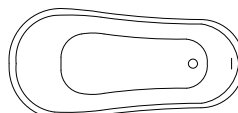
Volume d'imballo Packaging volume	1.26 mc
--------------------------------------	---------

Peso spedizione Shipping weight	60 kg
------------------------------------	-------

## Disegno tecnico / Technical drawing



## Installazioni disponibili / Installations allowed



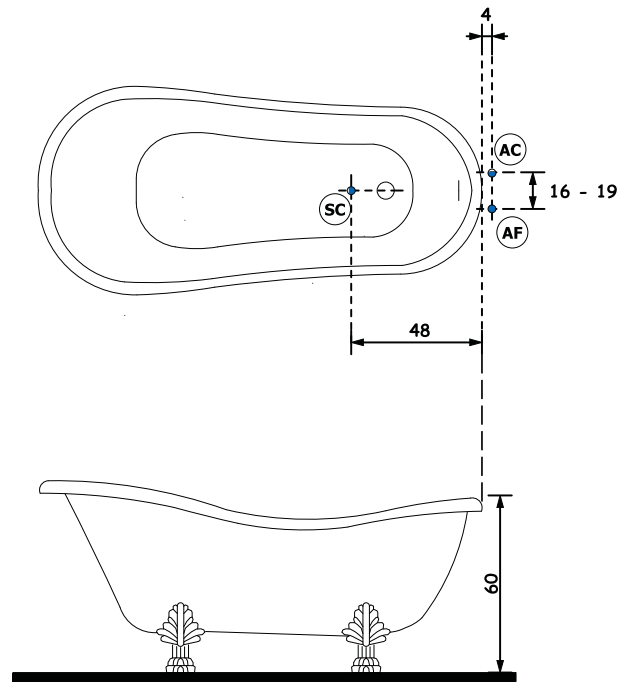
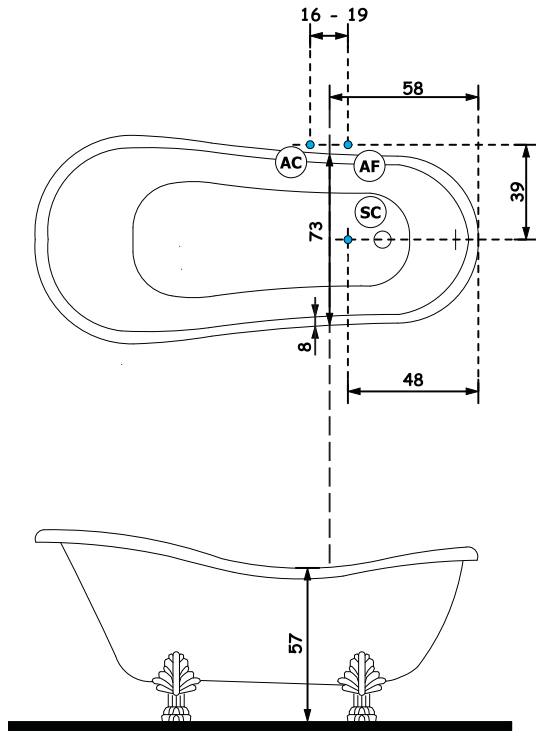
**CENTRO STANZA**

# EPOCA

## 170 x 80 x 72/60 h.

### Installazione idraulica / Hydraulic installation

**A B**



A monte dell'impianto idraulico si consiglia di installare dei rubinetti filtro. L'azienda declina problemi derivanti dalla mancata installazione dei suddetti.



Allaccio acqua calda nel caso di vasca provvista di rubinetteria **(AC)**

Hot water connection should the bathtub be fitted with taps

Allaccio acqua fredda nel caso di vasca provvista di rubinetteria **(AF)**

Cold water connection should the bathtub be fitted with taps

Scarico a terra consigliato **(SC)**

Recommended grounded drain