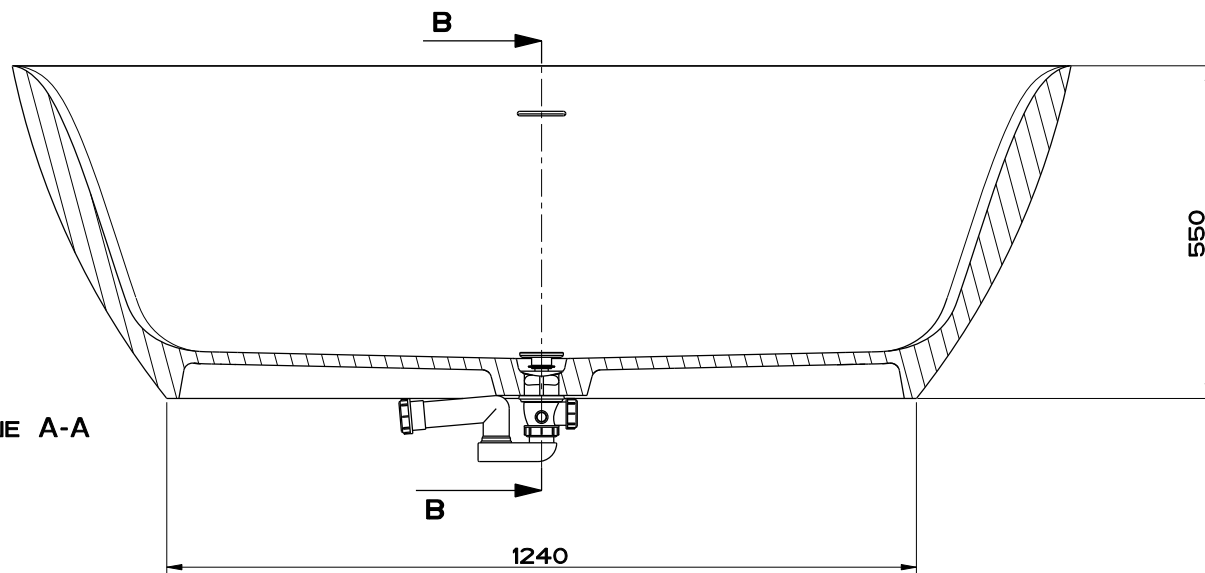
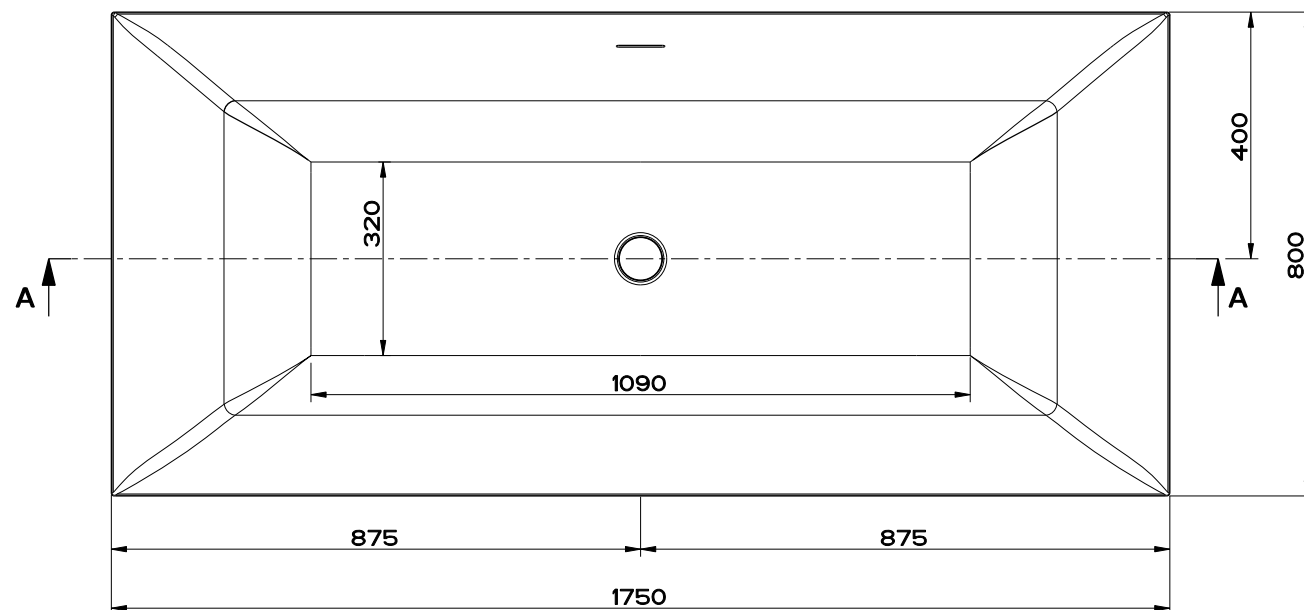
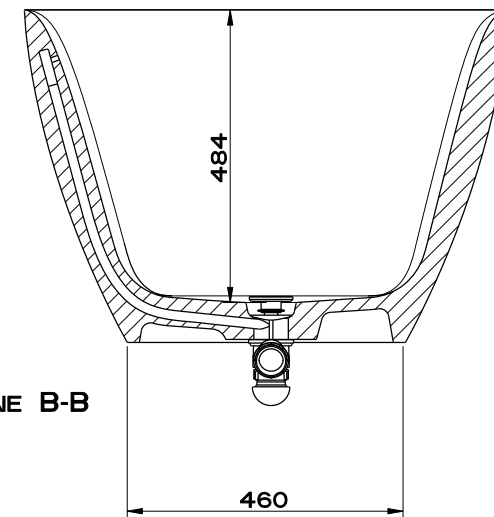


SEZIONE A-A



SEZIONE B-B



GESSI

Gessi Sp.A. Parco Gessi, 13037 Serravalle Sesia (Vercelli) Italy
 Tel.0039 0163 454111 Fax.0039 0163 453150
 www.gessi.com e-mail: gessi@gessit giugno 2013 copyright © GESSI Sp.A.

MIMI 37525

VASCA FREESTANDING 1750X800 H.550



formato / size
A4

Rev.
0

codice cliente / client code
Standard

Il presente disegno a termine di legge non puo' essere reso pubblico o riprodotto senza l'autorizzazione scritta della GESSI Sp.A. - giugno 2013 copyright©GESSI Sp.A.