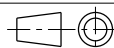


**GESSI**

Gessi Sp.A. Parco Gessi, 13037 Serravalle Sesia (Vercelli) Italy  
 Tel.0039 0163 454111 Fax.0039 0163 453150  
 www.gessi.com e-mail: gessi@gessi.it febbraio 2012 copyright © GESSI S.p.A.

**RETTANGOLO 37575**

**BIDET SOSPESO**



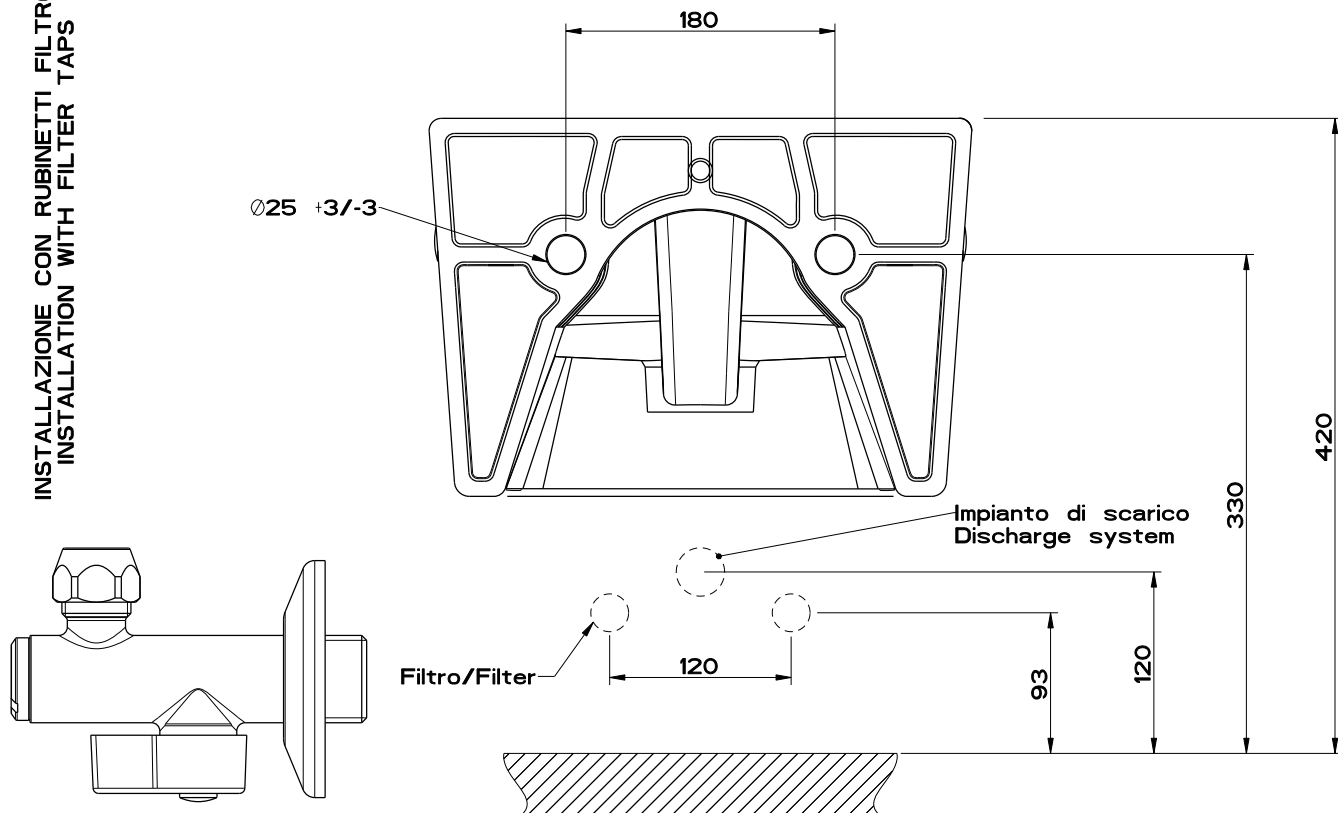
formato / size  
**A4**

Rev.  
**0**

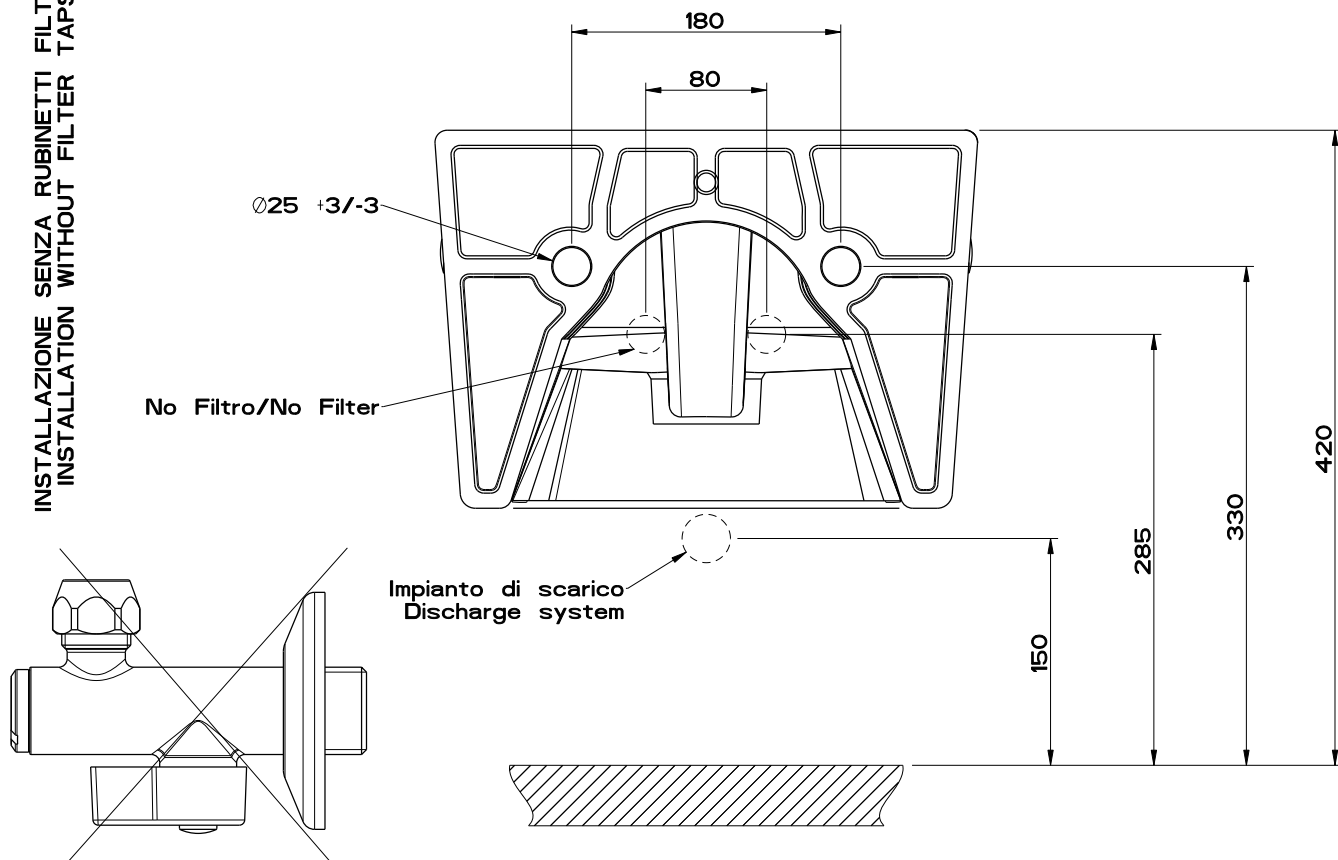
codice cliente / client code  
**Standard**

Il presente disegno a termine di legge non puo' essere reso pubblico o riprodotto senza l'autorizzazione scritta della GESSI S.p.A. - febbraio 2012 copyright © GESSI S.p.A.

INSTALLAZIONE CON RUBINETTI FILTRO  
INSTALLATION WITH FILTER TAPS



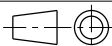
INSTALLAZIONE SENZA RUBINETTI FILTRO  
INSTALLATION WITHOUT FILTER TAPS



Gessi Sp.A. Parco Gessi, 13037 Serravalle Sesia (Vercelli) Italy  
Tel.0039 0163 454111 Fax.0039 0163 453150  
www.gessi.com e-mail: gessi@gessi.it febbraio 2012 copyright © GESSI S.p.A.

RETTANGOLO 37575

BIDET SOSPESO



formato / size  
**A4**

Rev.  
**0**

codice cliente / client code  
**Standard**